

- Comunicazione **CAN/RS485**
- **Celle di Grado A**
- **Doppio interruttore mosfet**
- **Diagnostica remota**
- Possibilità di **carica/scarica 1C**
- **Bluetooth**
- **DataLog** di serie
- **Visualizzatore remoto** disponibile



Specifiche Elettriche

Tipo di batteria - Chimica	LiFePO4
Tensione nominale	25.6V
Capacità in Ampere ora	100Ah
Connessioni in serie	Fino a 51.2V
Energia	2560Wh
Connessioni in parallelo	2 pezzi
Temperatura di conservazione	(-10 to 40°C)
Resistenza interna in Milliohm	< 15 mΩ
Autoscarica al mese	< 2 %

Specifiche di Carica

Tensione di mantenimento	≤ 27.6V
Tensione di carica consigliata	≤ 28.8V
Corrente di carica consigliata	≤ 50 A
Corrente di carica massima	≤ 100 A
Corrente di carica (0 to -10°C)	< 0.1 C
Corrente di carica (-20 to -10°C)	< 0.05 C
Temperatura di carica	(0 to 45°C)

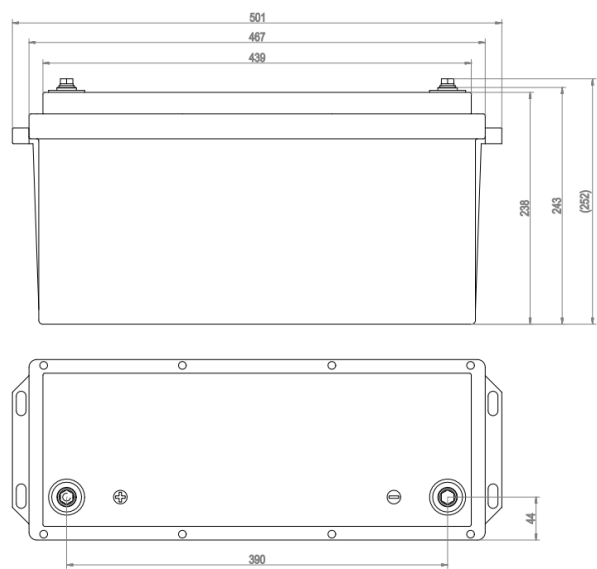
Specifiche di Scarica

Tensione massima di scarica	≥ 20.8V
Corrente di scarica consigliata	≤ 100A
Massima corrente di scarica	≤ 100A
Corrente di scarica a impulsi	≤ 200A @10s
Temperatura di scarica	(-20 to 60°C)

Certificazioni

Certificazioni	UN3480, CLASS 9 CE
----------------	-----------------------

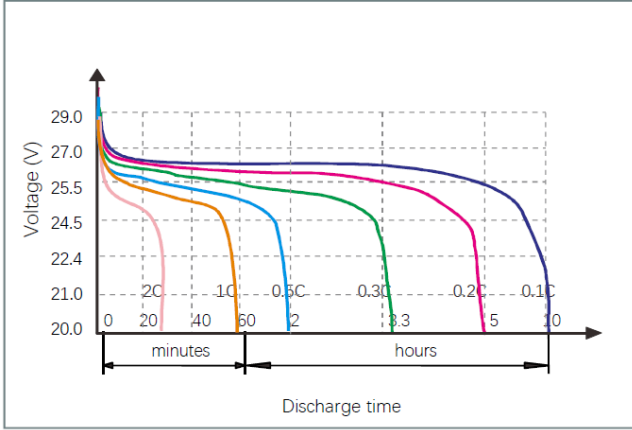
Specifiche Meccaniche



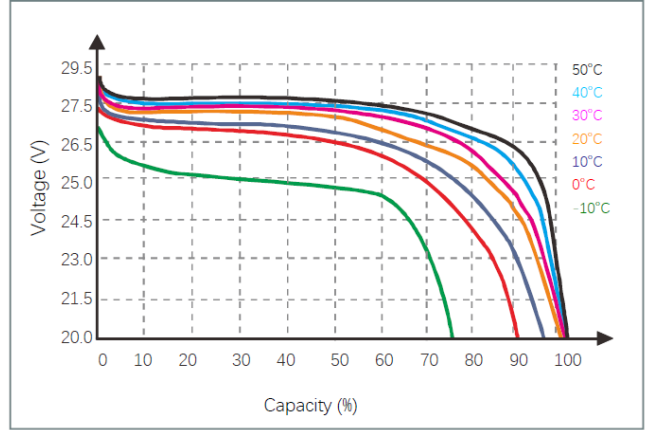
Materiale del case	ABS
Tipo di terminale	M8
Dimensioni	501x185x243mm
Peso	18±0.2 KG

PERFORMANCE CURVE

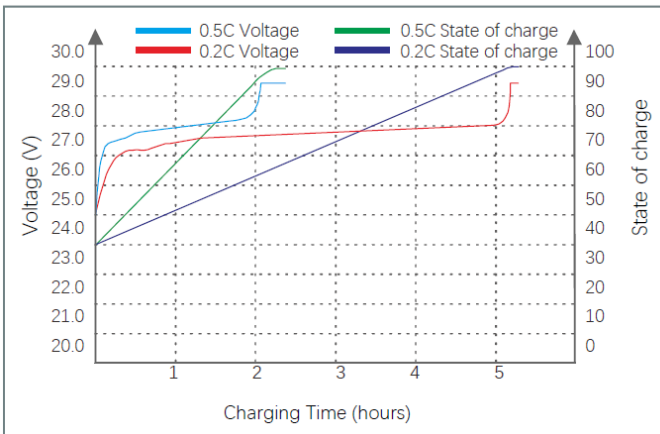
Discharge Characteristics (25°C)



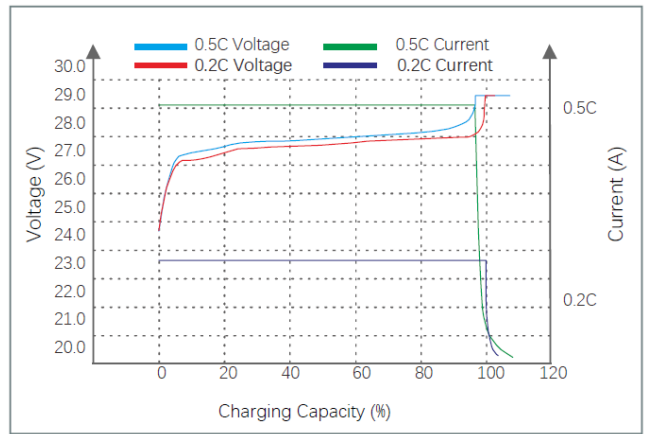
Temperature effect on discharging (0.5)



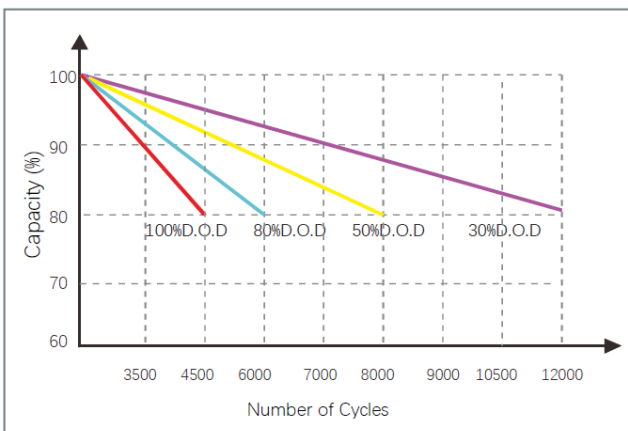
State of Charge Curve (25°C)



Charge Characteristics (25°C)



Cycle Life On D.O.D 0.2C Rate (25 ° C)



Self-Discharging Curve

